

21	469-1702123	1	Уплотнитель горловины крышки люка рычага переключения передач	Уплътнител на гърлото на капака на люка на лоста за превключване на скоростите	Těsnění hrdla víka otvoru řadící páky	Sebességváltókar-nyílás fedélnyakának tömítése	Uszczelniacz gardzieli pokrywy luku dźwigni przełączenia biegów
33	469-1702149	1	Предохранитель включения заднего хода	Предпазител за включване на заден ход	Pojistka zapojení zpětného chodu	Hátmenet kapcsolásának biztossíója	Bezpiecznik włączenia biegów wstecznych
12	469-1702148	1	Кольцо стопорное	Пръстен застопоряващ	Pojistný kroužek	Zárógyűrű	Pierścień zabezpieczający
11	263014-П	1	Шарик 3/8" фиксатора	Сачма 3/8" на фиксатора	Kulička západky 3/8"	Rögzítő 3/8"-es golyója	Kulka 3/8" ustalacza
34	AAA-7234	1	Пружина фиксатора	Пружина на фиксатора	Pružina západky	Rögzítő rúgója	Sprężyna ustalacza
13	M-7234	1	Пружина отжимная	Пружина възвратна	Pružina odtlačná	Elhúzó rúgó	Sprężyna wyciskająca
15	469-1702155	1	Крышка	Капак	Víko	Fedél	Pokrywa
14	469-1702154	1	Прокладка крышки	Прокладка на капака	Podložka víka	Fedéltömítés	Podkładka pokrywy
16	220108-П29	3	Винт М6×22 крепления крышки	Винт М6×22 за закрепване на капака	Šroub M6×22 k upevnění víka	M6×22-es fedélrögzítő csavar	Śruba M6×22 mocująca pokrywę
17	252154-П2	3	Шайба 6 пружинная	Шайба 6 пружинна	Pružná podložka 6	6-os rúgós alátétgyűrű	Podkładka 6 sprężysta
29	201458-П29	2	Болт М8×25 крепления механизма переключения	Болт М8×25 за закрепване на механизма за превключване	Šroub M8×25 k upevnění řadícího mechanismu	Sebességváltó mechanizmus M8×25-ös rögzítőcsavarja	Śruba M8×25 mocowania mechanizmu przełączenia
10	201466-П29	1	Болт М8×45 крепления механизма переключения	Болт М8×45 за закрепване на механизма за превключване	Šroub M8×45 k upevnění řadícího mechanismu	Sebességváltó mechanizmus M8×45-ös rögzítőcsavarja	Śruba M8×45 mocowania mechanizmu przełączenia
3	201463-П29	3	Болт М8×38 крепления механизма переключения	Болт М8×38 за закрепване на механизма за превключване	Šroub M8×38 k upevnění řadícího mechanismu	Sebességváltó mechanizmus M8×38-as rögzítőcsavarja	Śruba M8×38 mocowania mechanizmu przełączenia
2	252135-П2	6	Шайба 8 пружинная	Шайба 8 пружинна	Pružná podložka 8	8-as rúgós alátétgyűrű	Podkładka 8 sprężysta

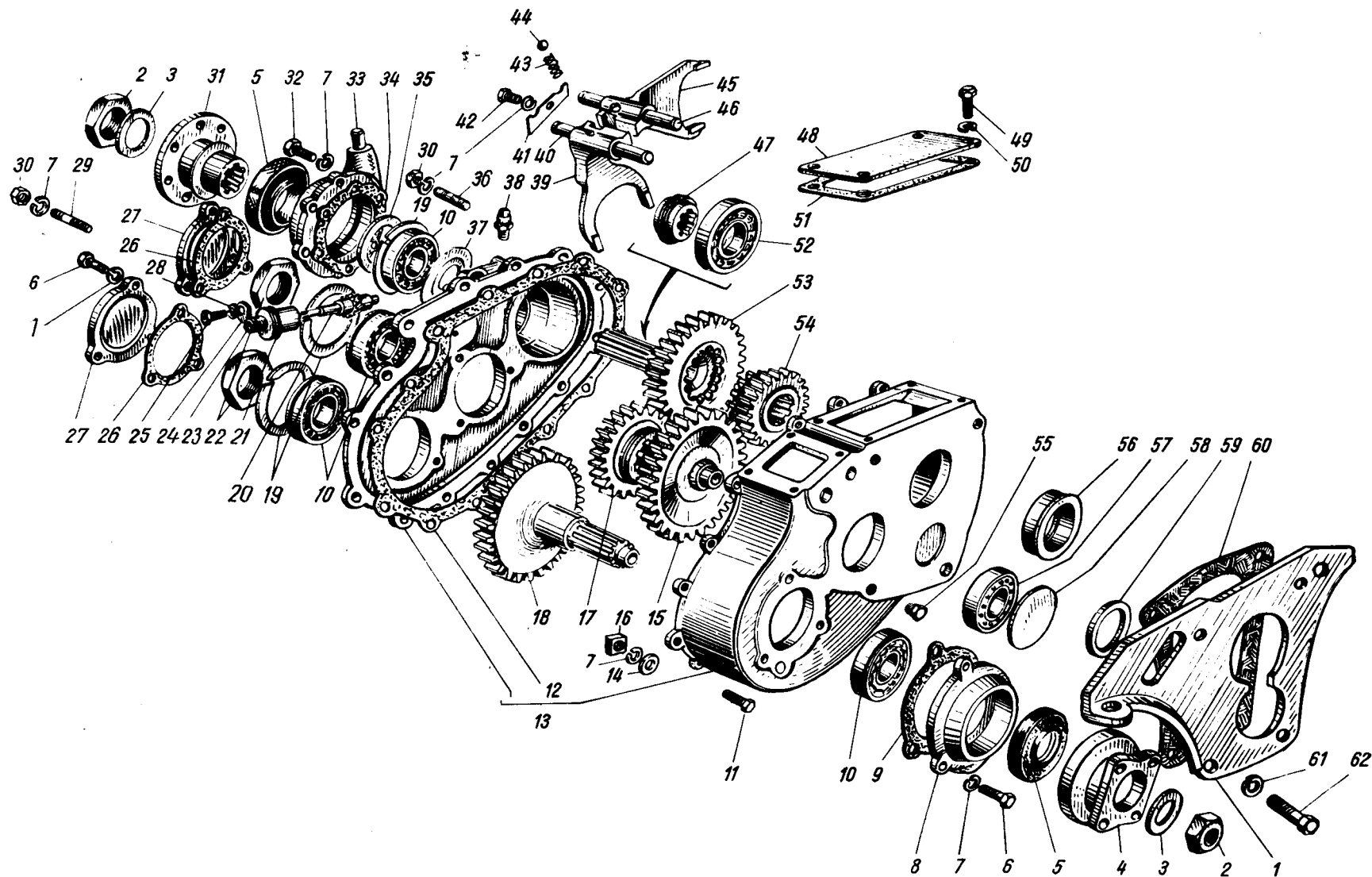


Рис. 28. Раздаточная коробка
 Рис. 28. Раздатъчна кутия
 Vykres 28. Pozdĕlovací pĕvovodovka
 28. ábra. Elosztómű
 Rys. 28. Skrzynka rozdzielcza

Примечание. Поз. 59 см в подгруппе 1701
 Забележка. Поз. 59 виж в подгрупата 1701
 Poznámka. Pozice 59 viz podskupinu 1701
 Megjegyzés. 59. sz. lsd. az 1701. alcsoportban
 Uwaga. Poz. 59 p. w podgrupie 1701

ГРУППА 18. РАЗДАТОЧНАЯ КОРОБКА
 ГРУПА 18. РАЗДАТЪЧНА КУТИЯ
 SKUPINA 18. ROZDĚLOVACÍ PŘEVODOVKA
 18. CSOPORT. ELOSZTÓMŰ
 GRUPA 18. SKRZYŃKA ROZDZIELCZA

1	2	3	4	5	6	7	8	9
				Подгруппа 1800. Раздаточная коробка в сборе	Подгрупа 1800. Раздатъчна кутия комплект	Podskupina 1800. Rozdělovací převodovka úplná	1800. Alcsoport. Komplett elosztómű	Podgrupa 1800. Skrzynka rozdzielcza w komplecie
		БК-469Б-1800020	1	Раздаточная коробка в сборе	Раздатъчна комплект	кутия Úplná rozdělovací převodovka	Komplett elosztómű	Skrzynka rozdzielcza w komplecie
				Подгруппа 1801. Подвеска раздаточной коробки	Подгрупа 1801. Окачване на раздатъчната кутия	Podskupina 1801. Závěs rozdělova- cí převodovky	1801. Alcsoport. Elosztómű felfüggesztése	Podgrupa 1801. Zawieszenia skrzynki rozdzielczej
28	1	469-1801008	1	Пластина крепления раздаточной коробки и коробки передач	Плоча за закрепване на раздатъчната кутия и скоростната кутия	Deska k upevnění roz- dělovací převodovky a převodovky	Elosztómű és sebesség- váltómű rögzítőlemeze	Płytką mocowania skrzynki rozdzielczej i skrzynki biegów
	61	252137-П2	1	Шайба 12 пружинная	Шайба 12 пружинна	Pružná podložka 12	12-es rugós alátétgyűrű	Podkładka 12 spręży- sta
26	27	216282-П29	3	Шпилька М12×35 крепления раздаточной коробки и коробки пере- дач	Шпилька М12×35 за закрепване на раздатъч- ната кутия и скоростна- та кутия	Závrtný šroub M12×35 k upevnění rozdělovací převodovky a převodovky	Elosztómű és sebesség- váltómű M12×35-ös rög- zítő töcsavarja	Śruba dwustronna M12×25 mocowania skrzynki rozdzielczej i skrzynki biegów
	29	250507-П29	3	Гайка М12×1,25	Гайка М12×1,25	Matice M12×1,25	M12×1,25-ös anya	Nakrętka M12×1,25
28	62	201544-П29	1	Болт М12×40 крепле- ния раздаточной коробки	Болт М12×40 за за- крепване на раздатъчна- та кутия	Šroub M12×40 k upev- nění rozdělovací převo- dovky	Elosztómű M12×40-es rögzítőcsavarja	Śruba M12×40 mocu- jąca skrzynkę rozdzielczą
26	28	252157-П2	4	Шайба 12 пружинная	Шайба 12 пружинна	Pružná podložka 12	12-es rugós alátétgyűrű	Podkładka 12 sprężysta

1	2	3	4	5	6	7	8	9
				Подгруппа 1802. Раздаточная коробка	Подгруппа 1802. Раздатъчна кутия	Podskupina 1802. Rozdělovací převodovka	1802. Alcsoport. Elosztómű	Podgrupa 1802. Skrzynka rozdzielcza
28	13	ВК-452-1802010	1	Картер раздаточной коробки в сборе	Картер на раздатъчна кутия комплект	Skříň rozdělovací převodovky	Komplett elosztóműház	Osłona skrzynki rozdzielczej w komplecie
	58	260325-П29	1	Заглушка 65	Тапа 65	Zátka 65	65-ös zárócsavar	Zaśleпка 65
	12	452-1802015	1	Прокладка картера	Прокладка на картера	Těsnění skříně	Ház tömitése	Podkładka osłony
	36	216234-П29	10	Шпилька М8×20 крепления крышки картера	Шпилька М8×20 за крепване на капака на картера	Závrtný šroub M8×20 k upevnění víka skříně	Ház fedelének M8×20-as rögzítőcsavarja	Śruba dwustronna M8×20 mocująca pokrywę osłony
	29	216239-П29	2	Шпилька М8×32 крепления крышки картера	Шпилька М8×32 за крепване на капака на картера	Závrtný šroub M8×32 k víku skříně	Ház fedelének M8×32-es rögzítőcsavarja	Śruba dwustronna M8×32 mocująca pokrywę osłony
	30	250511-П29	12	Гайка М8×1	Гайка М8×1	Maticе M8×1	M8×1-es anya	Nakrętka M8×1
	7	252135-П2	14	Шайба 8 пружинная	Шайба 8 пружинна	Pružná podložka 8	8-as rúgós alátétgyűrű	Podkładka 8 sprężysta
	11	201482-П29	2	Болт М8×1×35 крепления крышки картера	Болт М8×1×35 за крепване капака на картера	Šroub M8×1×35 k víku skříně	Ház fedelének M8×1×35-ös rögzítőcsavarja	Śruba M8×1×35 mocująca pokrywę osłony
	16	251107-П29	2	Гайка М8×1	Гайка М8×1	Maticе M8×1	M8×1-es anya	Nakrętka M8×1
	14	252005-П29	2	Шайба 8	Шайба 8	Vložka 8	8-as alátétgyűrű	Podkładka 8
	55	A-24457-A	2	Пробка 1/2" маслоналивная и маслосливная	Тапа 1/2" маслоналивная и маслосливная	Zátka 1/2" pro nalévání a vypouštění oleje	Olajbeöntő és leeresztő 1/2"-os zárócsavar	Korék 1/2" do nalewania i spustu oleju
	56	452-1802048	1	Стакан подшипника вторичного вала коробки передач	Чаша на лагера на вторичния вал на скоростната кутия	Miska ložiska hnaného hřídele převodovky	Sebességváltómű másodlagos tengelyének scapágy-csészéje	Szklanka łożyska wałka głównego skrzynki biegów
	60	452-1802029-A	1	Прокладка уплотнительная переднего торца раздаточной коробки	Прокладка уплотнительна на предното чело на раздатъчната кутия	Těsnění předního čela rozdělovací převodovky	Elosztómű elülső lapjának tömitése	Podkładka uszczelniająca czoła przedniego skrzynki rozdzielczej
	38	308387-П	1	Клапан предохранительный	Клапан предпазен	Pojistný ventil	Biztosító szelep	Zawór zabezpieczający
	48	452-1802017	1	Крышка верхнего люка картера	Капак на горния отвор на картера	Víko horního otvoru skříně	Ház felső nyílásának fedele	Pokrywa luku górnego osłony
	51	452-1802018	1	Прокладка уплотнительная верхней крышки картера	Прокладка уплотнительна на горния капак на картера	Těsnění horního víka skříně	Ház felső nyílását záró fedél tömitése	Podkładka uszczelniająca pokrywę osłony
	49	201495-П29	4	Болт М10×20 крепления верхней крышки картера	Болт М10×20 за крепване на горния капак на картера	Šroub M10×20 horního víka skříně	Ház felső fedelének M10×20-as rögzítőcsavarja	Śruba M10×20 mocująca ca pokrywę górną osłony
	50	252156-П2	4	Шайба 10 пружинная	Шайба 10 пружинна	Pružná podložka 10	10-es rúgós alátétgyűrű	Podkładka 10 sprężysta

28	54	452-1802040	1	Шестерня включения заднего моста и понижающей передачи	Зьбно колело за включване на задния мост и понижаващата скорост	Ozubené kolo zapojení zadní nápravy a redukce	Hátsó híd és a fordulatszámcsökkentő kapcsoló fogaskereke	Koło zębate włączenia mostu tylnego i przekładni zwalniającej
	53	452-1802056	1	Вал привода заднего моста	Вал за задействование на задния мост	Hřídel pohonu zadní nápravy	Hátsó híd hajtótengelye	Walek napędu mostu tylnego
	52	452-1802060	1	Подшипник вала привода заднего моста передний	Лагер на вала за задействование на задния мост переден	Přední ložisko hřídle pohonu zadní nápravy	Hátsó híd hajtótengelyének elülső csapáya	Łożysko wałka napędu mostu tylnego, przedni
	47	452-3802033	1	Шестерня привода спидометра ведущая	Зьбно колело за задействование на километражопоказателя водещо	Hnací ozubené kolo pohonu rychloměru	Sebességmérő működtetésének ajtó fogaskereke	Koło zębate napędzające napędu szybkościomierza
	37	M-7080-A1	1	Маслоотражатель заднего подшипника вала привода заднего моста	Маслоотражатель на задния лагер на вала за задействование на задния мост	Odstřikovací kroužek zadního ložiska pohonu zadní nápravy	Hátsó híd hajtótengelyén lévő hátsó csapágy olajterelője	Odrzutnik oleju łożyska tylnego wałka napędu mostu tylnego
	10	20-1701190	1	Подшипник вала привода заднего моста задний	Лагер на вала за задействование на задния мост заден	Zadní ložisko hřídle pohonu zadní nápravy	Hátsó híd hajtótengelyének hátsó csapágya	Łożysko tyłne wałka napędu mostu tylnego
	19	20-1701192	1	Кольцо стопорное подшипника	Пръстен застопоряващ на лагера	Pojistný kroužek ložiska	Csapágy zárógyűje	Pierścień zabezpieczający łożyska
	33	452-1802079	1	Крышка заднего подшипника вала привода заднего моста в сборе	Капак на задния лагер на вала за задействование на задния мост комплект	Víko zadního ložiska hřídle pohonu zadní nápravy kompletní	Hátsó híd hajtótengelyén lévő hátsó csapágy komplett fedele	Pokrywa łożyska tylnego wałka napędu mostu tylnego w komplecie
	34	452-1802081	1	Прокладка уплотнительная крышки заднего подшипника вала привода заднего моста	Прокладка уплътнителна на капака на задния лагер на вала за задействование на задния мост	Těsnění víka zadního ložiska hřídle pohonu zadní nápravy	Hátsó híd hajtótengelyén lévő hátsó csapágy fedelének tömítése	Podkładka uszczelniająca pokrywy łożyska tylnego wałka napędu mostu tylnego
	5	20-1701210 42x68x10x15,5	1	Сальник вала привода заднего моста в сборе	Салник на вала за задействование на задния мост комплект	Ucpávka hřídle pohonu zadní nápravy kompletní	Hátsó híd hajtótengelyének komplett tömszelencéje	Dławnica wałka napędu mostu tylnego w komplecie
	6	201458-П29	2	Болт М8Х25 крепления крышки заднего подшипника	Болт М8Х25 за крепване на капака на задния лагер	Šroub M8x25 k víku zadního ložiska	Hátsó csapágy fedelének M8x25-ös rögzítőcsavarja	Šruba M8x25 mocująca pokrywę łożyska tylnego
	32	201463-П29	4	Болт М8Х38 крепления крышки заднего подшипника	Болт М8Х38 за крепване на капака на задния лагер	Šroub M8x38 k víku zadního ložiska	Hátsó csapágy fedelének M8x38-as rögzítőcsavarja	Šruba M8x38 mocująca pokrywę łożyska tylnego
	7	252135-П2	6	Шайба 8 пружинная	Шайба 8 пружинна	Pružná podložka 8	8-as rugós alátétgyűrű	Podkładka 8 sprężysta
	31	69-1802075	1	Фланец вала привода заднего моста в сборе	Фланец на вала за задействование на задния мост комплект	Příruba hřídle pohonu zadní nápravy kompletní	Hátsó híd hajtótengelyének komplett tengelyvége	Końierz wałka napędu mostu tylnego w komplecie
	35	452-1802073	1	Кольцо распорное	Пръстен раздалечителен	Rozpěrný kroužek	Távartó gyűrű	Pierścień rozporowy